

## Annexe explicative fournie à titre de renseignement

### VÉRIFICATION DU SYSTÈME ÉLECTRONIQUE DE DÉTECTION DE FUITE

Tout réservoir souterrain double paroi installé après 1991 doit être muni d'un système de détection des fuites électronique.

L'article 139 (2<sup>ème</sup> alinéa) du Code de Sécurité exige que ce système soit vérifié à tous les deux ans, il est cependant imprécis sur la notion de vérification. Considérant l'investissement mis sur un tel système et l'ampleur des coûts causés par la contamination, nous vous conseillons d'insister pour que les points suivants soient vérifiés lors de la visite de l'Entrepreneur :

- Vérification de la tension (voltage) sur la console;
- Vérification des connexions électriques des sondes;
- Vérification du bon fonctionnement des sondes (lorsque possible sans endommager la sonde);
- Vérification de l'étanchéité des puits d'accès.

Vous trouverez, annexée à cet envoi, une feuille décrivant les principaux points devant être vérifiés. Cette feuille devrait également être complétée par l'Entrepreneur et nous être retournée afin de confirmer le bon fonctionnement du système.

Rappelez-vous qu'un système de détection de fuite en bon état pourrait vous éviter de nombreux désagréments dus à une fuite.

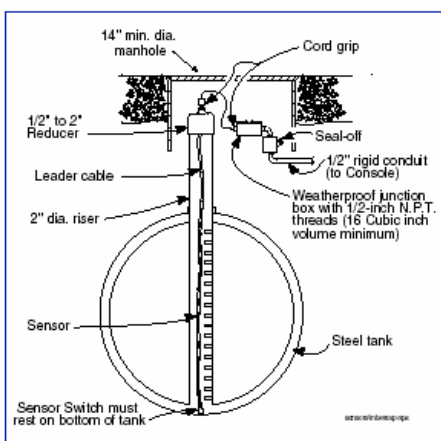


Fig. 6 Typical Interstitial Sensor Installation - Steel UST

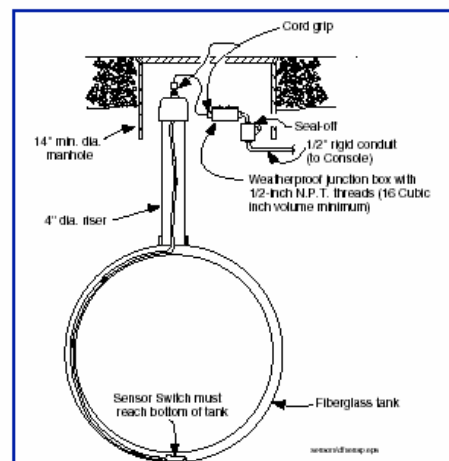


Fig. 5 Typical Interstitial Sensor Install - Fiberglass UST

# RAPPORT

## VÉRIFICATION DU SYSTÈME ÉLECTRONIQUE DE DÉTECTION DE FUITE

DATE : \_\_\_\_\_

IDENTIFICATION DU SITE :  
\_\_\_\_\_

ENTREPRENEUR : \_\_\_\_\_

TYPE DE SYSTÈME ÉLECTRONIQUE DE DÉTECTION DE FUITE :

### Sonde interstitielle

Type : \_\_\_\_\_

	Vérifiée	Note :
Réservoir # 1	<input type="checkbox"/>	_____
Réservoir # 2	<input type="checkbox"/>	_____
Réservoir # 3	<input type="checkbox"/>	_____
Réservoir # 4	<input type="checkbox"/>	_____

### Sonde liquide (puits d'accès)

Type : \_\_\_\_\_

	Vérifiée	Note :
Réservoir # 1	<input type="checkbox"/>	_____
Réservoir # 2	<input type="checkbox"/>	_____
Réservoir # 3	<input type="checkbox"/>	_____
Réservoir # 4	<input type="checkbox"/>	_____

Nous n'avons constaté aucune présence d'hydrocarbure dans les puits d'accès et dans les espaces interstitiels des réservoirs.

Signature : \_\_\_\_\_